

U-9予選リーグ

A組	リベロA	戸山FC	AC弘前	青森FC	テルツオ	U-SC藤崎	勝点	得点	失点	得失点差	順位
リベロA		○ 1-0	× 0-3	× 0-2	× 0-1	× 0-3	3	1	9	-8	5
戸山FC	× 0-1		× 0-6	× 0-2	× 0-6	× 0-4	0	0	19	-19	6
AC弘前	○ 3-0	○ 6-0		△ 1-1	△ 0-0	○ 1-0	11	11	1	10	1
青森FC	○ 2-0	○ 2-0	△ 1-1		○ 2-0	△ 1-1	11	8	2	6	2
テルツオ	○ 1-0	○ 6-0	△ 0-0	× 0-2		△ 0-0	8	7	2	5	4
U-SC藤崎	○ 3-0	○ 4-0	× 0-1	△ 1-1	△ 0-0		8	8	2	6	3

B組	リベロC	千刈FC	GROW FIELD	ACZ	千年	尾上SC	勝点	得点	失点	得失点差	順位
リベロC		△ 0-0	○ 6-0	× 0-1	○ 1-0	○ 1-0	10	8	1	7	2
千刈FC	△ 0-0		○ 3-0	× 0-2	△ 0-0	× 0-2	5	3	4	-1	5
GROW FIELD	× 0-6	× 0-3		× 0-6	× 0-4	× 0-3	0	0	22	-22	6
ACZ	○ 1-0	○ 2-0	○ 6-0		△ 2-2	○ 1-0	13	12	2	10	1
千年	× 0-1	△ 0-0	○ 4-0	△ 2-2		○ 1-0	8	7	3	4	3
尾上SC	× 0-1	○ 2-0	○ 3-0	× 0-1	× 0-1		6	5	3	2	4

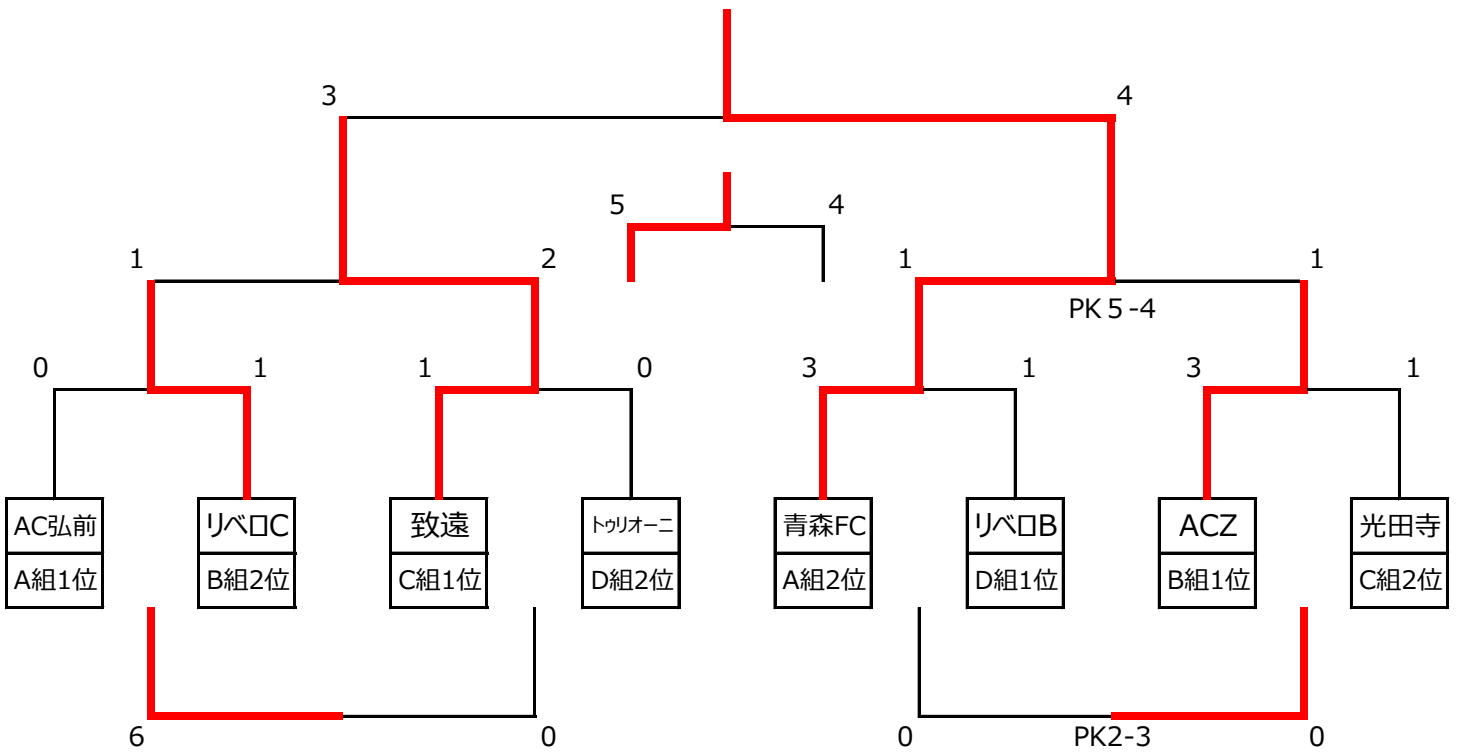
C組	ヴァンダーヴォルフ	ラインメール	致遠	青森福田	チャンプ	光田寺	勝点	得点	失点	得失点差	順位
ヴァンダーヴォルフ		○ 1-0	× 0-3	○ 1-0	× 0-2	△ 1-1	7	3	6	-3	4
ラインメール	× 0-1		× 0-1	× 0-1	○ 3-0	× 0-2	3	3	5	-2	5
致遠	○ 3-0	○ 1-0		○ 3-1	○ 5-0	○ 2-0	15	14	1	13	1
青森福田	× 0-1	○ 1-0	× 1-3		○ 2-0	△ 0-0	7	4	4	0	3
チャンプ	○ 2-0	× 0-3	× 0-5	× 0-2		× 0-4	3	2	14	-12	6
光田寺	△ 1-1	○ 2-0	× 0-2	△ 0-0	○ 4-0		8	7	3	4	2

D組	リベロB	アネーロ青森	岩木	ヴィパール	FCトウリオニ	黒石FC	勝点	得点	失点	得失点差	順位
リベロB		○ 4-0	○ 2-0	○ 3-0	× 0-1	○ 4-0	12	13	1	12	1
アネーロ青森	× 0-4		○ 2-1	× 1-2	× 1-2	× 0-1	3	4	10	-6	6
岩木	× 0-2	× 1-2		× 0-1	△ 0-0	○ 2-1	4	3	6	-3	4
ヴィパール	× 0-3	○ 2-1	○ 1-0		△ 0-0	△ 1-1	8	4	5	-1	3
FCトウリオニ	○ 1-0	○ 2-1	△ 0-0	△ 0-0		○ 1-0	11	4	1	3	2
黒石FC	× 0-4	○ 1-0	× 1-2	△ 1-1	× 0-1		4	3	8	-5	5

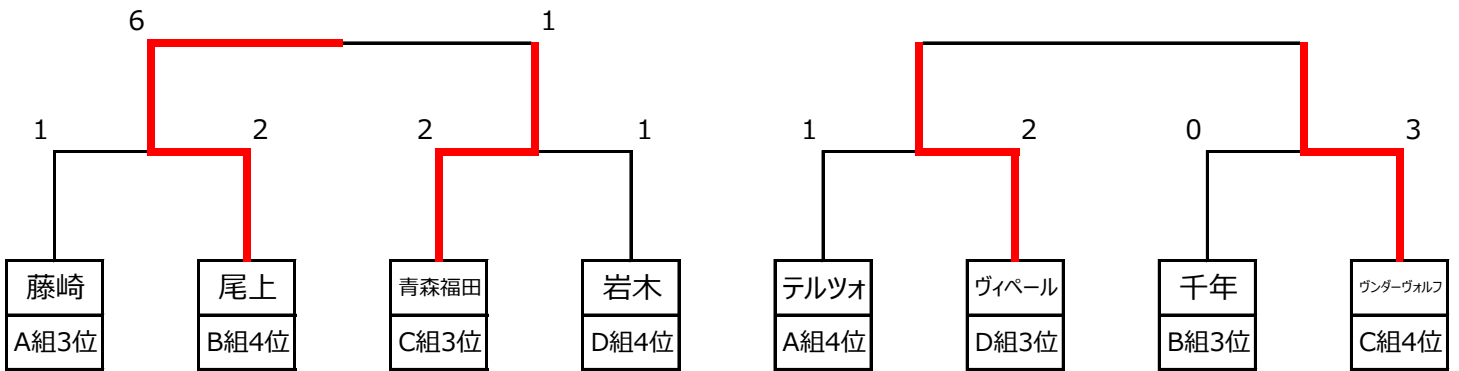
予選の順位決定は

①勝ち点 ②当該チーム対戦成績 ③得失点差 ④総得点 ⑤抽選 の順で決定する。

U-9トーナメント



U-9フレンドリーマッチ①



U-9フレンドリーマッチ②

